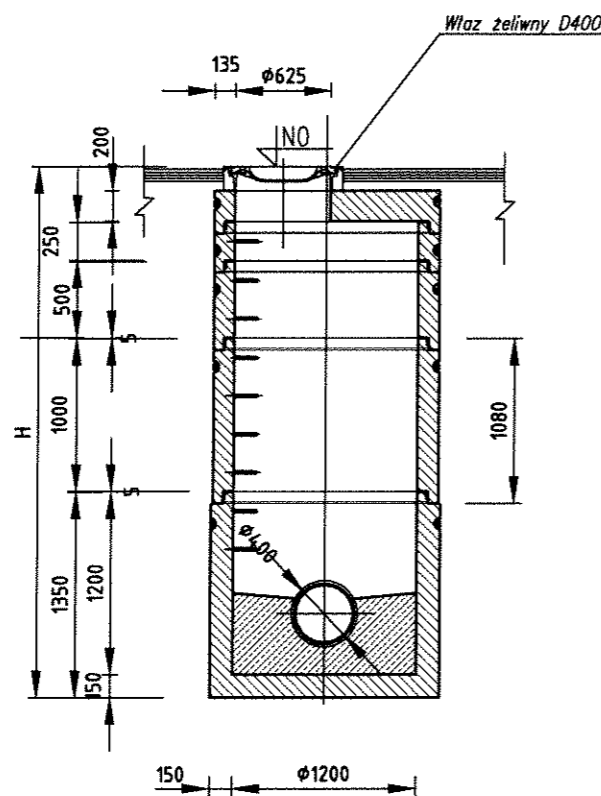


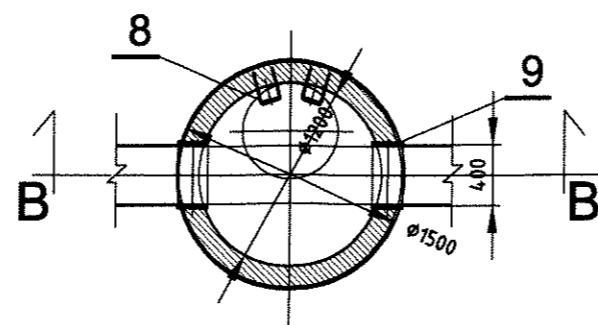
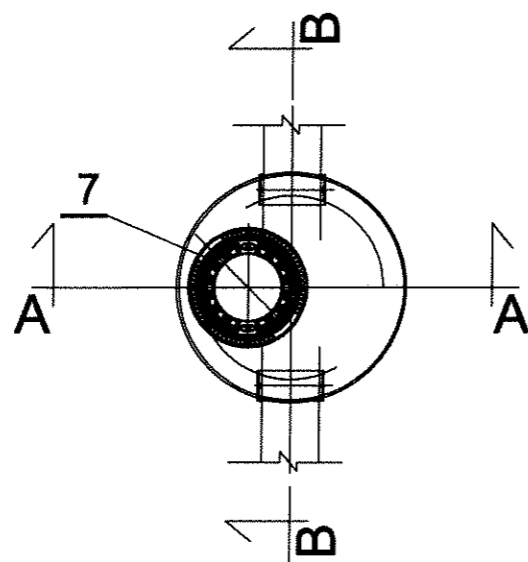
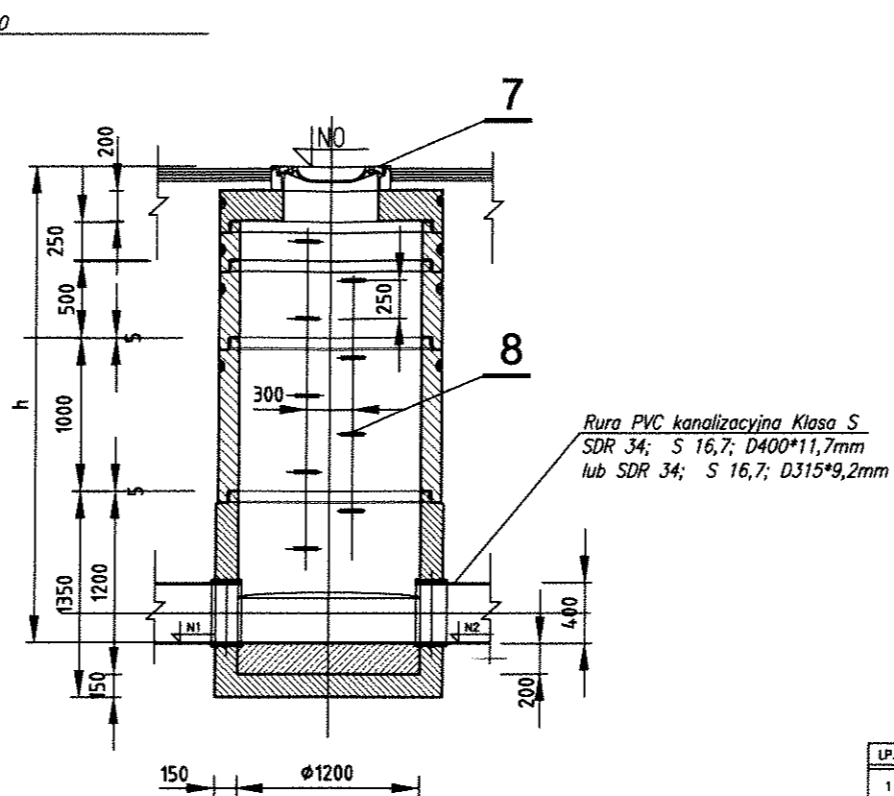
## PRZEKRÓJ A-A

SKALA 1:25



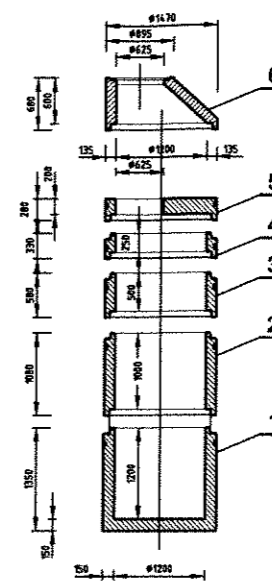
## PRZEKRÓJ B-B

SKALA 1:25



## ZESTAWIENIE ELEMENTÓW STUDNI

SKALA 1:50



LP.	ZESTAWIENIE ELEMENTÓW STUDNIENKI
1	DENNICA BETONOWA LUB ŻELBETOWA STUDNI Z WYPROFILOWANIEM KINETY BETON KL. B40 ; WYMIAR 1200/1200; masa ok. 2510 [kg]
2	KRĄG BETONOWY(KL.B40) 1200/1000 ŁĄCZONY ZA POMOCĄ USZCZELEK Masa ok. 1390 [kg]
3	KRĄG BETONOWY(KL.B40) 1200/500 ŁĄCZONY ZA POMOCĄ USZCZELEK Masa ok. 700 [kg]
4	KRĄG BETONOWY(KL.B40) 1200/250 ŁĄCZONY ZA POMOCĄ USZCZELEK Masa ok. 350 [kg]
5	POKRYWA ŻELBETOWA 1200/625/280 ŁĄCZONA ZA POMOCĄ USZCZELEK Masa ok. 690 [kg]
6	ZWĘŻKA REDUKCYJNA ŻELBETOWA 1200/625/680 Masa ok. 870 [kg]
7	WŁAZ ŻELIWNY D400
8	STOPNIE ŻELAZNE ŻELIWNIE TYP S S1W 0614-689 WG PN-H-74086 LUB Z NORMAMI DN 1212 I DN 1211
9	PRZEJŚCIE SZCZELNE DOSTOSOWANE DO STANDARDU RURY LUB DOSTAWIA PRODUCENTA RUR

**DROG TOM**  
Opole ul. Chelmska 9/2 tel  
e-mail: drogtom@o2.pl www.drogtom.com.pl  
biuro: ul. Betleonu Żółka 4/305 45-282 Opole tel. 608 488 304

NAZWA ZADANIA	PROJEKT BUDOWLANO-WYKONAWCZY PRZEBUDOWY CENTRUM W M. SZCZEDRZYK		
TYTUŁ RYSUNKU	SZCZEGÓŁ WPUSTU ULICZNEGO		
INWESTOR	GMINA OZIMEK		
LOKALIZACJA	SZCZEDRZYK		
	<b>NAZWISKO</b>	<b>PODPIS</b>	
PROJEKTANT branża drogowa	mgr inż. Tomasz Sokulski upr. bud. nr OPL/0243/PWOD/06		
OPRACOWAŁ branża drogowa	mgr inż. Grzegorz Kaczmarek OPL/0972/PWOD/13		
PROJEKTANT branża kanalizacyjna	mgr inż. Paweł Sylwestrak upr. bud. nr OPL/1277/PBS/16		
DATA	SKALA	NR RYSUNKU	
11/2017	1:50	D/8	